

NPU Profil

NPU Profile

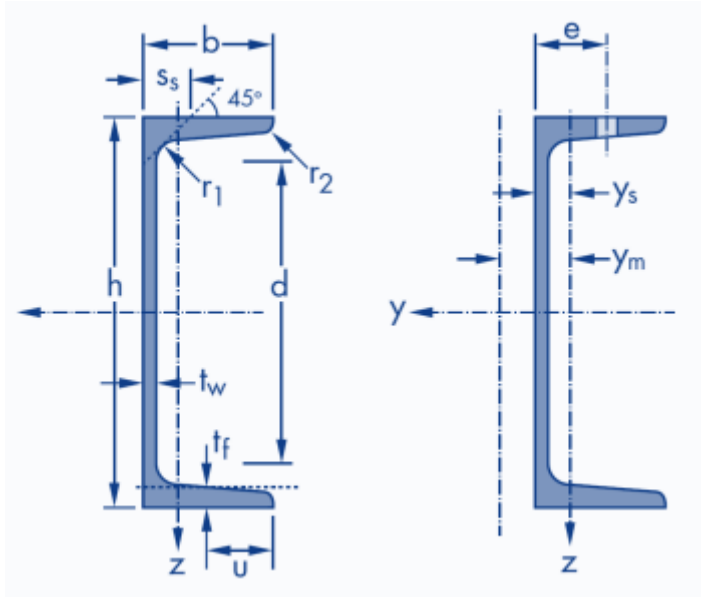


Avrupa Standart Kanal Kirişler

Boyutlar: DIN 1026-1: 2000, NF A 45-202: 1986

Tolerans Değerleri: EN 10279: 2000

Yüzey Durumu: EN 10163-3: 2004 standartına uygun olarak sınıfı C, alt sınıf 1



UPN Profil Ağırlıkları ve Ölçüleri

İsim	Ağırlık G kg/m	Boyutlar						Detaylar				Yüzey		
		h mm	b mm	t _w mm	t _f mm	r ₁ mm	r ₂ mm	A mm ² x10 ²	d mm	Ø	emin mm	emax mm	AL m ² /m	AG m ² /t
U 40 x 20*	2,87	40	20	5	5,5	5	2,5	19	3,66	0,150	51,20	-	-	-
U 50 x 25*	3,86	50	25	5	6	6	3	26	4,92	0,180	48,22	-	-	-
U 60 x 30*	5,07	60	30	6	6	6	3	36	6,46	0,220	44,06	-	-	-
U 65 x 42*	7,09	65	42	5,5	7,5	7,5	4	34	9,03	0,280	39,58	-	-	-
UPN 80*	8,65	80	45	6	8	8	4	11,02	47	-	-	-	0,321	37,10

UPN 100*	10,6	100	50	6	8,5	8,5	4,5	13,50	64	-	-	-	0,372	35,10
UPN 120	13,4	120	55	7	9	9	4,5	17,00	82	-	-	-	0,434	32,52
UPN 140	16,0	140	60	7	10	10	5	20,40	98	M 12	33	37	0,489	30,54
UPN 160	18,8	160	65	7,5	10,5	10,5	5,5	24,00	115	M 12	34	42	0,546	28,98
UPN 180	22,0	180	70	8	11	11	5,5	28,00	133	M 16	38	41	0,611	27,80
UPN 200	25,3	200	75	8,5	11,5	11,5	6	32,20	151	M 16	39	46	0,661	26,15
UPN 220	29,4	220	80	9	12,5	12,5	6,5	37,40	167	M 16	40	51	0,718	24,46
UPN 240	33,2	240	85	9,5	13	13	6,5	42,30	184	M 20	46	50	0,775	23,34
UPN 260	37,9	260	90	10	14	14	7	48,30	200	M 22	50	52	0,834	22,00
UPN 280	41,8	280	95	10	15	15	7,5	53,30	216	M 22	52	57	0,890	21,27
UPN 300	46,2	300	100	10	16	16	8	58,80	232	M 24	55	59	0,950	20,58
UPN 320*	59,5	320	100	14	17,5	17,5	8,75	75,80	246	M 22	58	62	0,982	16,50
UPN 350	60,6	350	100	14	16	16	8	77,30	282	M 22	56	62	1,047	17,25
UPN 380*	63,1	380	102	13,5	16	16	8	80,40	313	M 24	59	60	1,110	17,59
UPN 400*	71,8	400	110	14	18	18	9	91,50	324	M 27	61	62	1,182	16,46

	h ≤ 300	h > 300
u	b/2	B - tw/2
Flanş Eğimi	8%	5%

DEMCO DEMİR ÇELİK

Merkez

Mustafa Kemal Mah. 575 Sk. Ilgin 4 Apt. No:16
D.1 K.1 Iskenderun HATAY/TURKEY

Tel : +90 326 618 27 77
Fax : +90 326 618 45 45
E-mail : info@demco.com.tr
Web : www.demco.com.tr

Fabrika

Yıldırım Beyazıt Mh. O. Colak Cd. No. 128 Payas
- HATAY/TURKEY

Tel : +90 326 755 92 01
Fax : +90 326 755 92 02