

## NPI Profil

NPI Profile



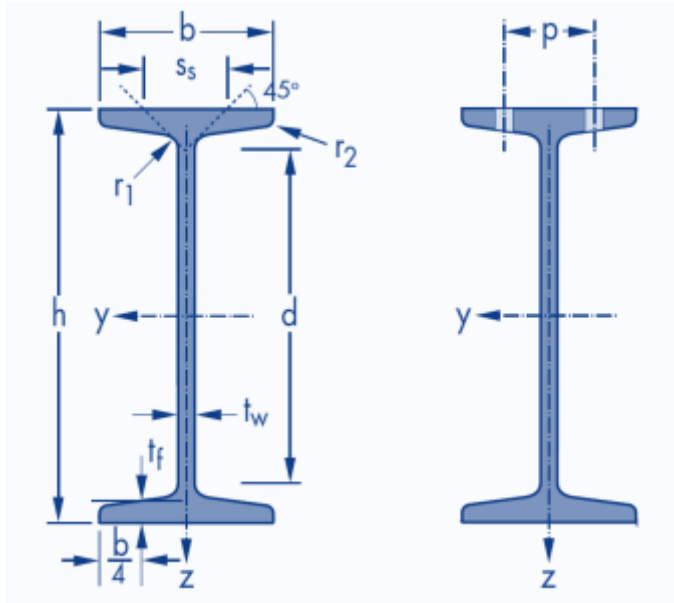
### Avrupa Standart I Profil Kirişler

Flanş Eğimi: %14

Boyutlar: DIN 1025-1: 1995, NF A 45-209 (1983)

Tolerans Değerleri: EN 10024: 1995

Yüzey Durumu: EN 10163-3: 2004 standartına göre sınıfı C, alt sınıfı 1



### NPI Profil Ağırlıkları ve Ölçüleri

İsim	Ağırlık G kg/m	Boyutlar						Detaylar					Yüzey	
		h mm	b mm	t <sub>w</sub> mm	t <sub>f</sub> mm	r <sub>1</sub> mm	r <sub>2</sub> mm	A mm <sup>2</sup> x10 <sup>2</sup>	d mm	Ø	p <sub>min</sub> mm	p <sub>max</sub> mm	AL m <sup>2</sup> /m	AG m <sup>2</sup> /t
IPN 80	5,9	80	42	3,9	5,9	3,9	2,3	7,58	59	-	-	-	0,304	51,09
IPN 100	8,3	100	50	4,5	6,8	4,5	2,7	10,6	75,7	-	-	-	0,370	44,47
IPN 120	11,1	120	58	5,1	7,7	5,1	3,1	14,2	92,4	-	-	-	0,439	39,38
IPN 140	14,3	140	66	5,7	8,6	5,7	3,4	18,3	109,1	-	-	-	0,502	34,94
IPN 160	17,9	160	74	6,3	9,5	6,3	3,8	22,8	125,8	-	-	-	0,575	32,13
IPN 180	21,9	180	82	6,9	10,4	6,9	4,1	27,9	142,4	-	-	-	0,640	29,22
IPN 200	26,2	200	90	7,5	11,3	7,5	4,5	33,4	159,1	-	-	-	0,709	27,04
IPN 220	31,1	220	98	8,1	12,2	8,1	4,9	39,5	175,8	M 10	50	56	0,775	24,99

<b>IPN 240</b>	36,2	240	106	8,7	13,1	8,7	5,2	46,1	192,5	M 10	54	60	0,844	23,32
<b>IPN 260</b>	41,9	260	113	9,4	14,1	9,4	5,6	53,3	208,9	M 12	62	62	0,906	21,65
<b>IPN 280</b>	47,9	280	119	10,1	15,2	10,1	6,1	61,0	225,1	M 12	68	68	0,966	20,17
<b>IPN 300</b>	54,2	300	125	10,8	16,2	10,8	6,5	69,0	241,6	M 12	70	74	1,03	19,02
<b>IPN 320</b>	61,0	320	131	11,5	17,3	11,5	6,9	77,7	257,9	M 12	70	80	1,09	17,87
<b>IPN 340</b>	68,0	340	137	12,2	18,3	12,2	7,3	86,7	274,3	M 12	78	86	1,15	16,90
<b>IPN 360</b>	76,1	360	143	13	19,5	13	7,8	97,0	290,2	M 12	78	92	1,21	15,89
<b>IPN 380</b>	84,0	380	149	13,7	20,5	13,7	8,2	107	306,7	M 16	84	86	1,27	15,12
<b>IPN 400</b>	92,4	400	155	14,4	21,6	14,4	8,6	118	322,9	M 16	86	92	1,33	14,36
<b>IPN 450</b>	115	450	170	16,2	24,3	16,2	9,7	147	363,6	M 16	92	106	1,48	12,83
<b>IPN 500</b>	141	500	185	18	27	18	10,8	179	404,3	M 20	102	110	1,63	11,60
<b>IPN 550</b>	166	550	200	19	30	19	11,9	212	445,6	M 22	112	118	1,80	10,80
<b>IPN 600</b>	199	600	215	21,6	32,4	21,6	13	254	485,8	M 24	126	128	1,97	9,89

## DEMCO DEMİR ÇELİK

### Merkez

Mustafa Kemal Mah. 575 Sk. Ilgin 4 Apt. No:16  
D.1 K.1 Iskenderun HATAY/TURKEY

Tel : +90 326 618 27 77  
Fax : +90 326 618 45 45  
E-mail : [info@demco.com.tr](mailto:info@demco.com.tr)  
Web : [www.demco.com.tr](http://www.demco.com.tr)

### Fabrika

Yildirim Beyazit Mh. O. Colak Cd. No. 128 Payas  
- HATAY/TURKEY

Tel : +90 326 755 92 01  
Fax : +90 326 755 92 02